

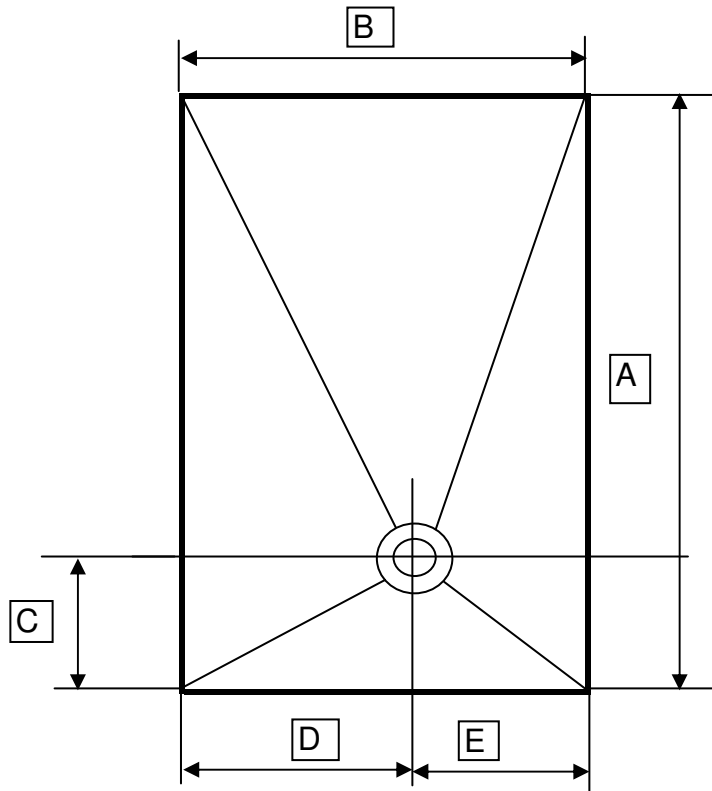
Bestellung:

RIM GmbH Apotheker-Haas-Weg 5 64739 Höchst

Tel: 06163 938809 Fax: 938889

www.rim-dichttechnik.de

Name:		Datum:
Vorname:		
Firma:		Stempel:
Strasse:		
Ort:		Unterschrift:
Tel:		
Fax:		
E-Mail:		



Duschelement / Sonderanfertigung				
Rechteck				
	Maß	min	max	soll
		cm	cm	cm
Länge:	A	70	180	
Breite:	B	70	120	
Abstand Bodenablauf Vertikal	C	40	85	
Abstand Bodenablauf Horizontal	D	40	85	
Abstand Bodenablauf Horizontal	E	40	85	

Soll Maße bitte eintragen und an RIM GmbH zurück senden.

Waagrecht	
Senkrecht	