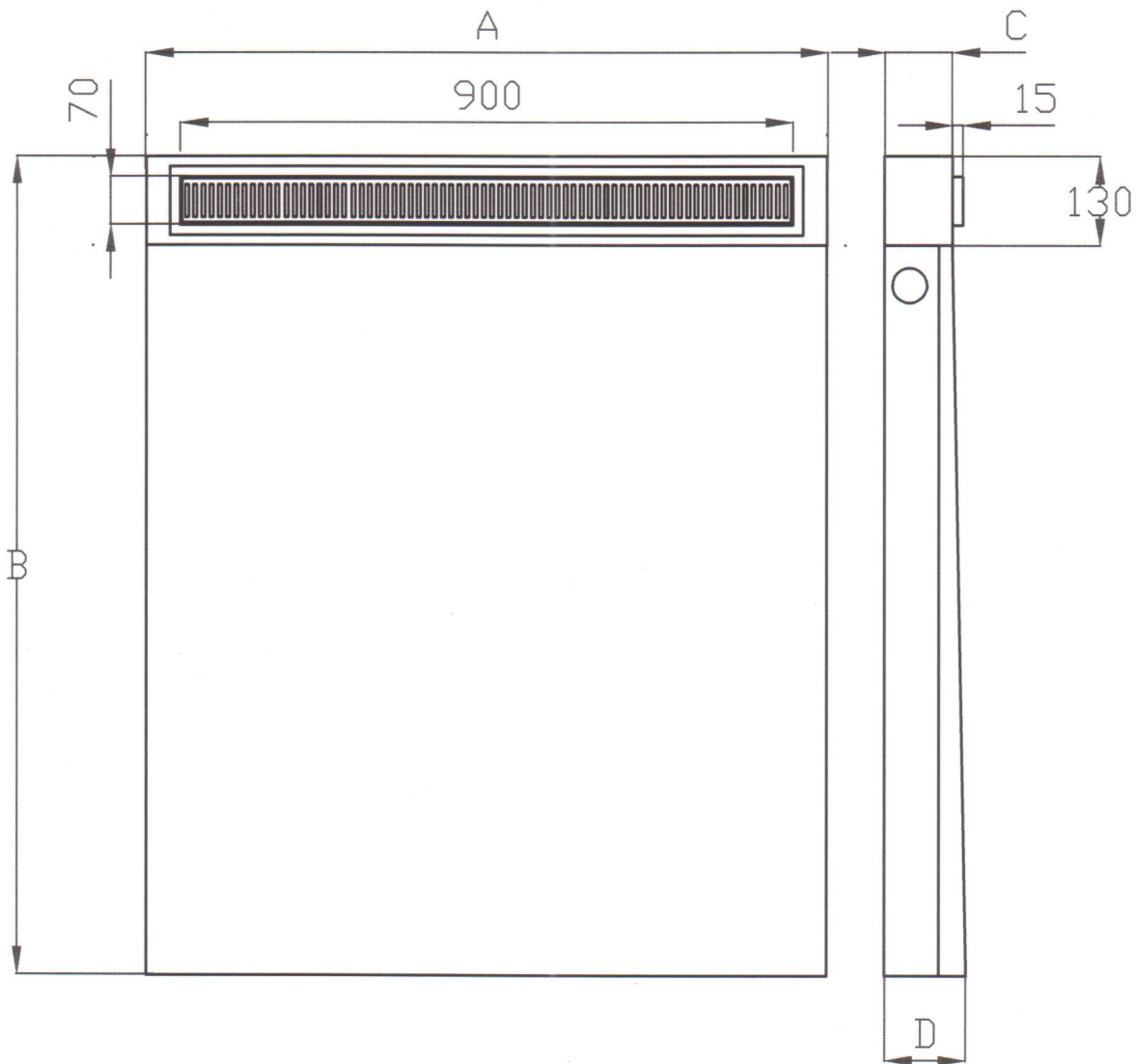


# RIM GmKH



Mögliche Ausführung für  
Rinne 900

Soll-Maß

A	950 bis 1000	
B	600 bis 1380	
C		100
D		120

RINN900A

[www.rim-dichttechnik.de](http://www.rim-dichttechnik.de)